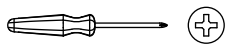


## SOPORTE PARA CARRETILLA Y ESCALERA | PSM-1R

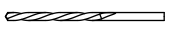
# INSTRUCCIONES

[WWW.RACORSTORAGE SOLUTIONS.COM](http://WWW.RACORSTORAGE SOLUTIONS.COM)

### HERRAMIENTAS NECESARIAS LISTA DE PIEZAS



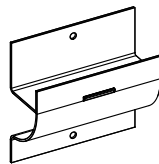
Destornillador  
Phillips



Broca de 1/8"



Taladro



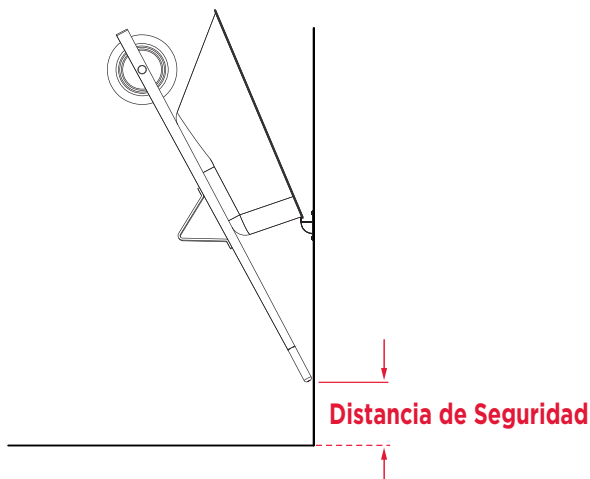
x1 Soporte



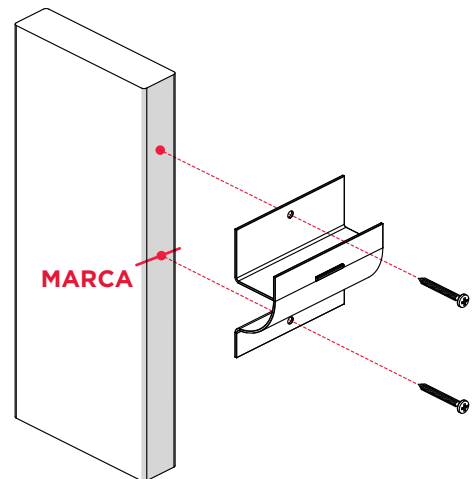
x2 Tornillos de madera  
de 2" (5cm)

### ADVERTENCIA

Favor de leer con cuidado las instrucciones de instalación antes de instalar. Antes de usar este producto, pruebe completamente el producto con peso máximo (con el equipo en su lugar) para asegurar que el producto haya sido correctamente instalado. Nunca permite que los niños jueguen en el producto. ITW Brands no es responsable por cualquier daño que resulte de la instalación incorrecta, la sobrecarga o la falla del producto.

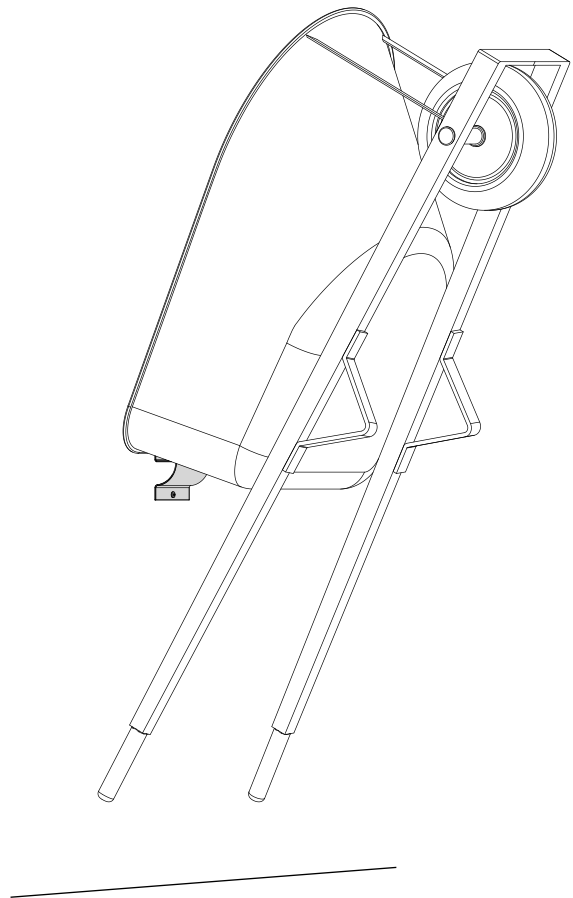
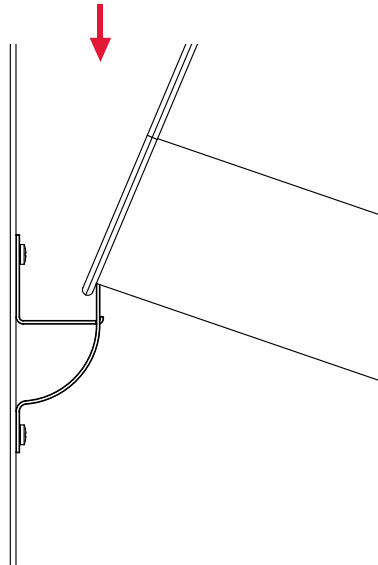


- 1 Verifique que la altura del gancho esté en una posición conveniente y que la carretilla o escalera tengan espacio adecuado mientras cuelga.



- 2 Posicione el soporte en la pared con suficiente espacio del techo y piso para la carretilla o escalera. Asegúrese que el estante esté al nivel.  
Marque los agujeros por la placa de montaje del estante, taladre unos agujeros iniciales de 1/8" y instale los tornillos en el entramado. Apriete los tornillos firmemente.

## BORDE DE CARRETILLA O PELDAÑO DE ESCALERA



### A USANDO EL SOPORTE

El soporte se puede mantener una carretilla o escalera. Simplemente coloque la parte trasera de la carretilla o el peldaño de la escalera en el receso del soporte.

### B COLOCACIÓN DE CARRETILLA

La carretilla se mantiene en su lugar contra el borde del soporte por los brazos de la carretilla empujando contra la pared. Una escalera puede ser simplemente mantenida por uno de sus peldaños.

**Garantía Limitada:** Estos productos están vendidos "como son" sin ningún tipo de garantías explícitas o implícitas. La única responsabilidad de ITW Brands, si haya, será reemplazar este producto o reembolsare el precio de compra. El rendimiento de estos productos está sujeto a condiciones variables, y los parámetros máximos de carga se muestren solamente para el propósito de comparación.

## PSM-1R

Hecho en China

ITW Brands, Una división de Illinois Tool Works Inc.

955 National Parkway, Suite 95500

Schaumburg, IL 60173

800-783-7725

[www.RacorStorageSolutions.com](http://www.RacorStorageSolutions.com)

Email: [racorcs@itwbrands.com](mailto:racorcs@itwbrands.com)

© 2011 Illinois Tool Works Inc.

Racor y el logo de Racor son marcas registradas de Illinois Tool Works Inc.

**racor**<sup>®</sup>  
HOME STORAGE PRODUCTS

Gracias por comprar este producto. Las soluciones Racor de almacenaje y organización de Racor le inspirarán y le pondrán en el control de su espacio. Racor tiene la variedad más grande de soluciones para organizar y guardar las bicicletas, los artículos deportivos, los útiles del césped y jardín, los objetos voluminosos como las escaleras y las bolsas grandes, y los objetos de desorden como las herramientas. Favor de visitar [www.RacorStorageSolutions.com](http://www.RacorStorageSolutions.com) para otros productos excelentes de organización.