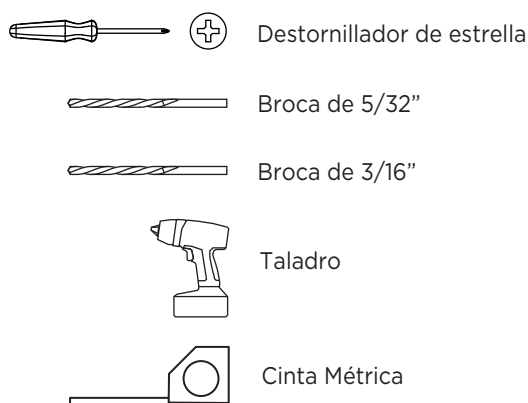


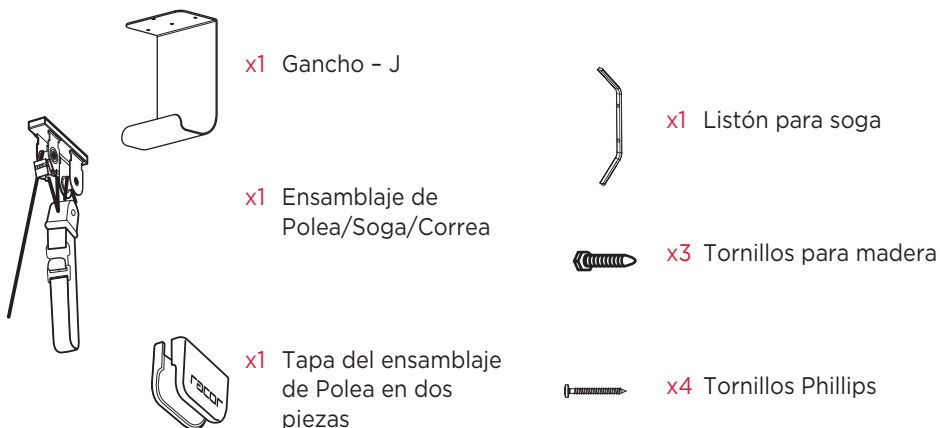
ELEVADOR DE ESCALERARA | LDL-1B INSTRUCCIONES

WWW.RACORSTORAGESOLUTIONS.COM

HERRAMIENTAS REQUISITAS



LISTA DE PIEZAS



ADVERTENCIA

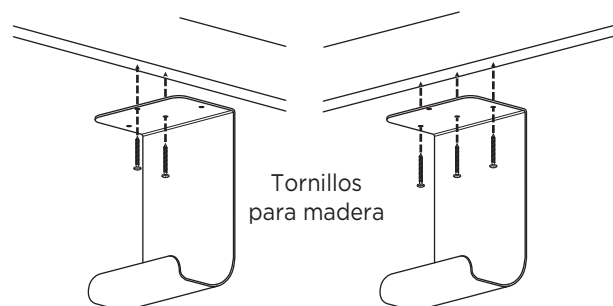
Favor de leer las instrucciones de instalación con cuidado antes de instalar. Antes de usar este producto, pruebe completamente el producto a peso máximo (con el equipo en su lugar) para asegurar que el producto ha sido instalado apropiadamente. Nunca permita que los niños jueguen en el producto. La marca de ITW no es responsable para cualquier daño que resulta de la instalación incorrecta, la sobrecarga o la falla del producto.

Note: Cuando ud. elige una ubicación para su escalera, asegure que haya suficiente espacio para subir y bajar la escalera. Todas las obstrucciones y personas deben ser trasladadas fuera del camino cuando se sube o se baja.

ADVERTENCIA:

All ceiling mounted parts are to be fixed to a ceiling joist only.

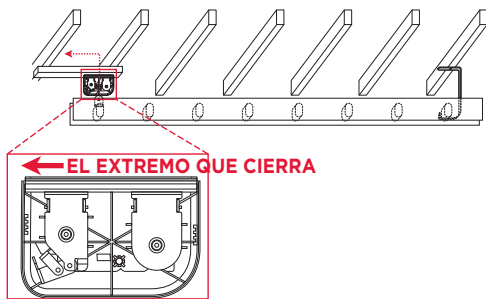
- 1 Marque la ubicación para el gancho-J en la viga de techo. El gancho-J debe ser asegurado a la viga de techo con 2 o 3 tornillos como muestra. Pre-taladre agujeros iniciales de 3/16 pulgadas en la viga de techo y sujete el gancho-J con los tornillos proveídos.



- 2** Mide la distancia entre los peldaños más extremos de la escalera para marcar los dos puntos de colgar. Marque la distancia en su techo del centro del gancho-J al centro del ensamblaje de polea.

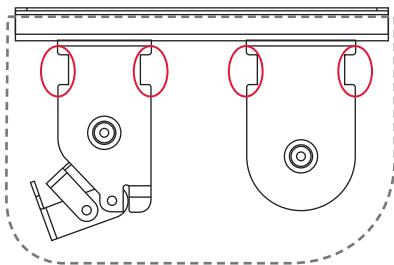
Si no haya junta en esta ubicación, monte el ensamblaje de polea en la siguiente junta más cercana lejos del gancho-J, NO hacia ello. Alternativamente, monte la tabla espaciadora de 2x4 a dos vigas y monte el ensamblaje de polea a esta tabla para ayudar colocar el ensamblaje de polea por encima del paldaño más extremo. El “extremo que cierra” debe ser colocado lejos del gancho-J. (Consulte la ilustración)

Pre-taladre agujeros iniciales de 5/32 pulgadas en la viga de techo y sujete en ensamblaje de polea con los tornillos Phillips proveídos.

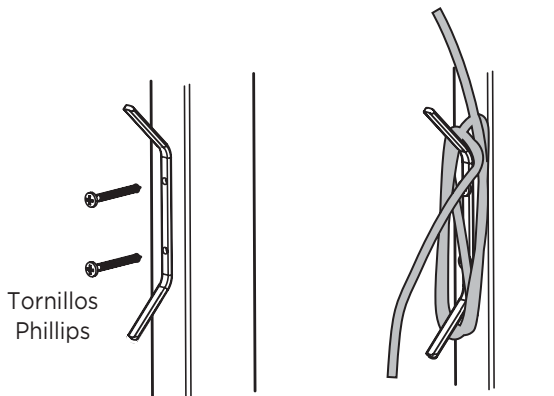


Usando la instrucción proveída, suba y baje la escalera para determinar si las ubicaciones del ensamblaje de polea y el gancho-J necesitan ser ajustados. (Consulte pasos A y B)

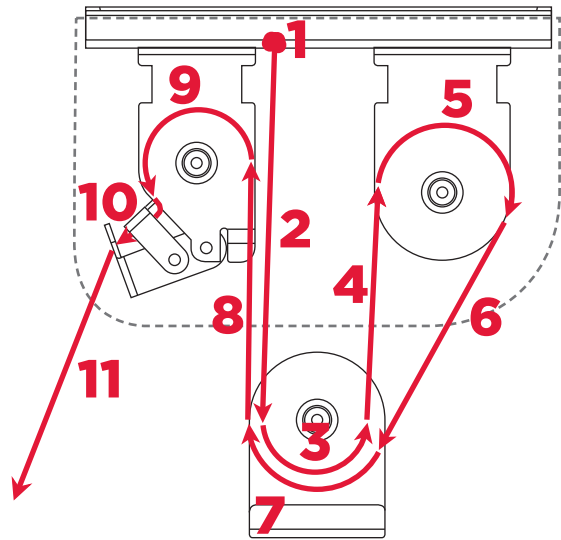
- 3** Cierre con golpe las mitades de la tapa en ambos lados. Asegure que posicione las mitades de la tapa como se muestra abajo.



- 4** Usando los broches proveídos, monte el listón para sogas a la pared para almacenar la sogas excesas. Cuando una escalera esté en el techo, la sogas excesas debe ser almacenada en el listón.



Note: Si la sogas salga, sigue la instrucción abajo para enhebrar de nuevo la sogas.



1. La sogas es introducida através del agujero y anudada como un anclaje
2. La sogas es introducida en la polea número 1 en el ensamblaje doble de polea
3. La sogas es introducida alrededor de la polea
4. La sogas es introducida en la polea en el ensamblaje inmóvil de polea
5. La sogas es introducida alrededor de la polea
6. La sogas es introducida en la polea núm. 2 en el ensamblaje doble de polea
7. La sogas es introducida alrededor de la polea
8. La sogas es introducida en la polea que cierra en el ensamblaje inmóvil de polea
9. La sogas es introducida alrededor de la polea
10. La sogas es introducida através de la cerradura exterior y luego el agujero en la cerradura interior
11. La sogas es jalada por el usuario

WARNING

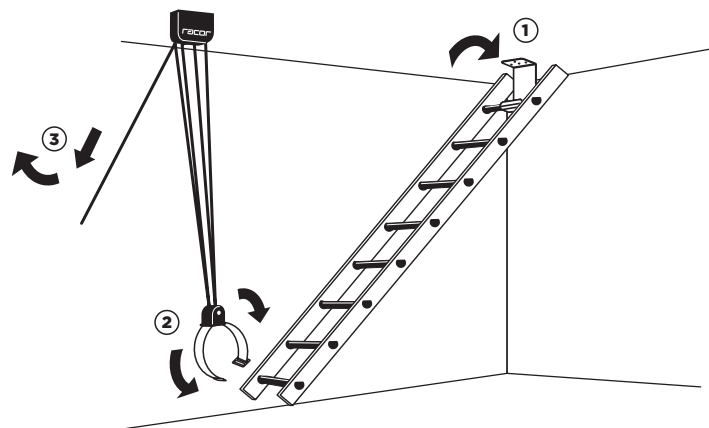


Fall Hazard



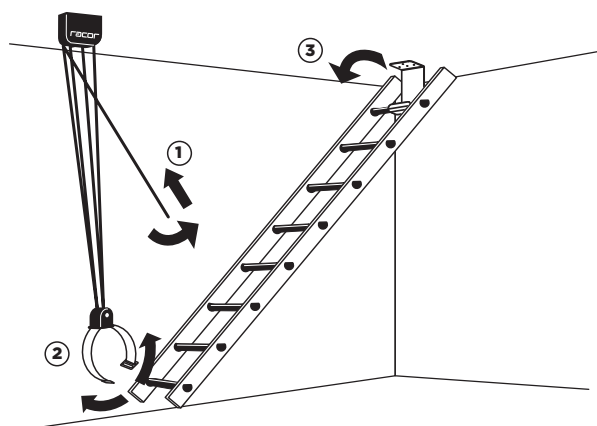
Before raising or lowering the ladder, clear all people and obstructions from under the ladder.

Failure to do so could result in serious injury or product damage. Read the assembly manual.



A ELEVANDO LA ESCALERA

1. Para una escalera de extensión, levante la parte superior de la escalera y coloque el paldaño superior en el gancho-J dejando la parte inferior en el piso. Para una escalera de plataforma, coloque la parte superior de la plataforma en el gancho-J.
2. Ajuste la correa alrededor del paldaño inferior de la escalera. Asegure la correa por insertar la etiqueta curvada de metal en la ranura correspondiente de metal.
3. Comience a levantar la escalera por jalar hacia abajo. Cuando la escalera llegue a la altura deseada, ciérrela por dejar ir lentamente con la soga angulada lejos de la escalera. Por seguridad, ate la soga al listón y serpentear la soga excesa alrededor de ello. **NO CORTE LA SOGA.**



B BAJANDO LA ESCALERA

1. Jale la soga hacia el gancho-J manteniendo la tensión en la soga. La tensión mantendrá que el mecanismo de cerradura deje abierto y la escalera podrá bajar. Deje salir la soga mientras la escalera baje.
2. Una vez que la escalera baje, deje salir la correa.
3. Descuelgue el otro extremo de la escalera y bájela al piso.

Garantía Limitada: Estos productos están vendidos "como son" sin ningún tipo de garantías explícitas o implícitas. La única responsabilidad de ITW Brands, si haya, será reemplazar este producto o reembolsare el precio de compra. El rendimiento de estos productos está sujeto a condiciones variables, y los parámetros máximos de carga se muestren solamente para el propósito de comparación.

LDL-1B

Hecho en China

ITW Brands, Una división de Illinois Tool Works Inc.

955 National Parkway, Suite 95500

Schaumburg, IL 60173

800-783-7725

www.RacorStorageSolutions.com

Email: racorcs@itwbrands.com

© 2012 Illinois Tool Works Inc.

Racor y el logo de Racor son marcas registradas de Illinois Tool Works Inc.

racor
HOME STORAGE PRODUCTS

Gracias por comprar este producto. Las soluciones Racor de almacenaje y organización de Racor le inspirarán y le pondrán en el control de su espacio. Racor tiene la variedad más grande de soluciones para organizar y guardar las bicicletas, los artículos deportivos, los útiles del césped y jardín, los objetos voluminosos como las escaleras y las bolsas grandes, y los objetos de desorden como las herramientas. Favor de visitar www.RacorStorageSolutions.com para otros productos excelentes de organización.